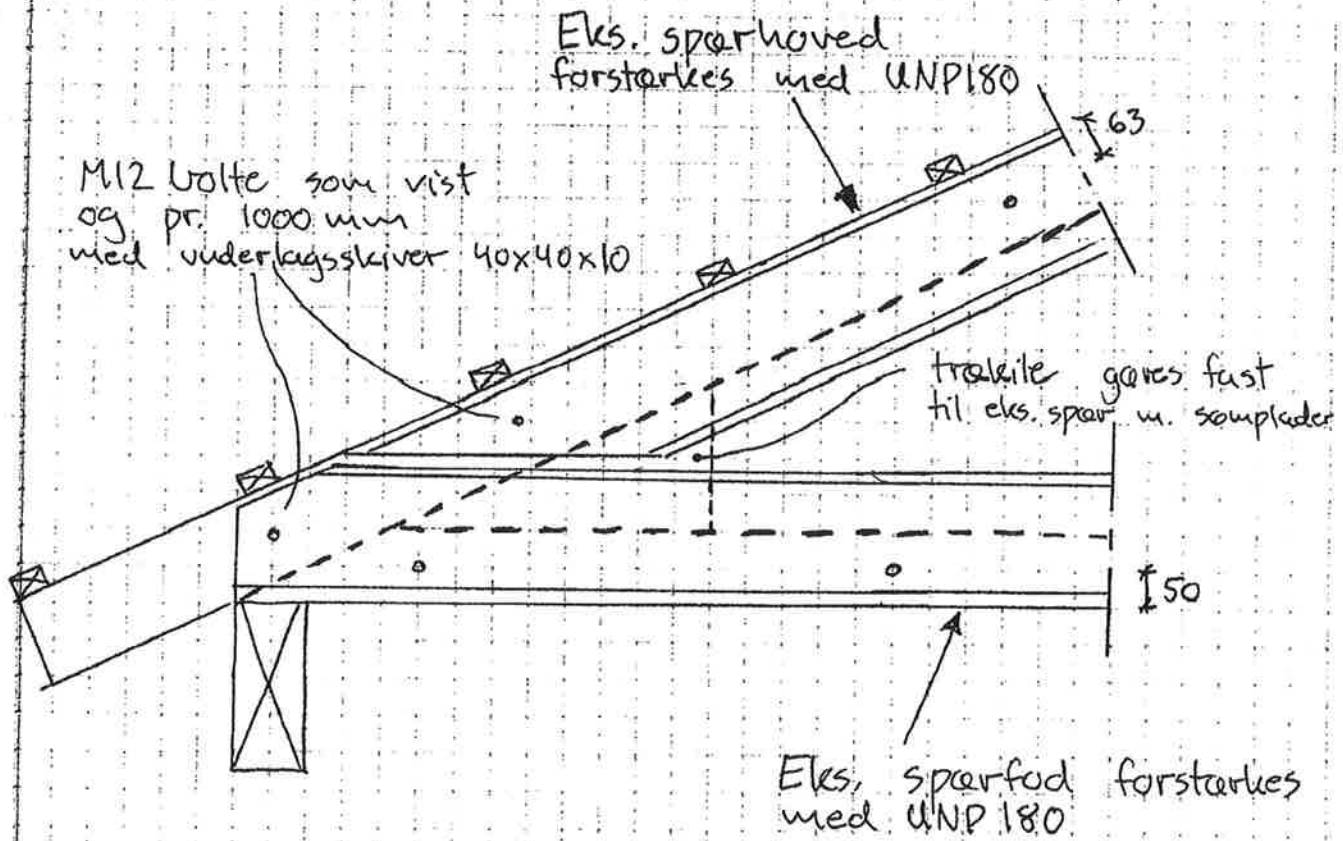


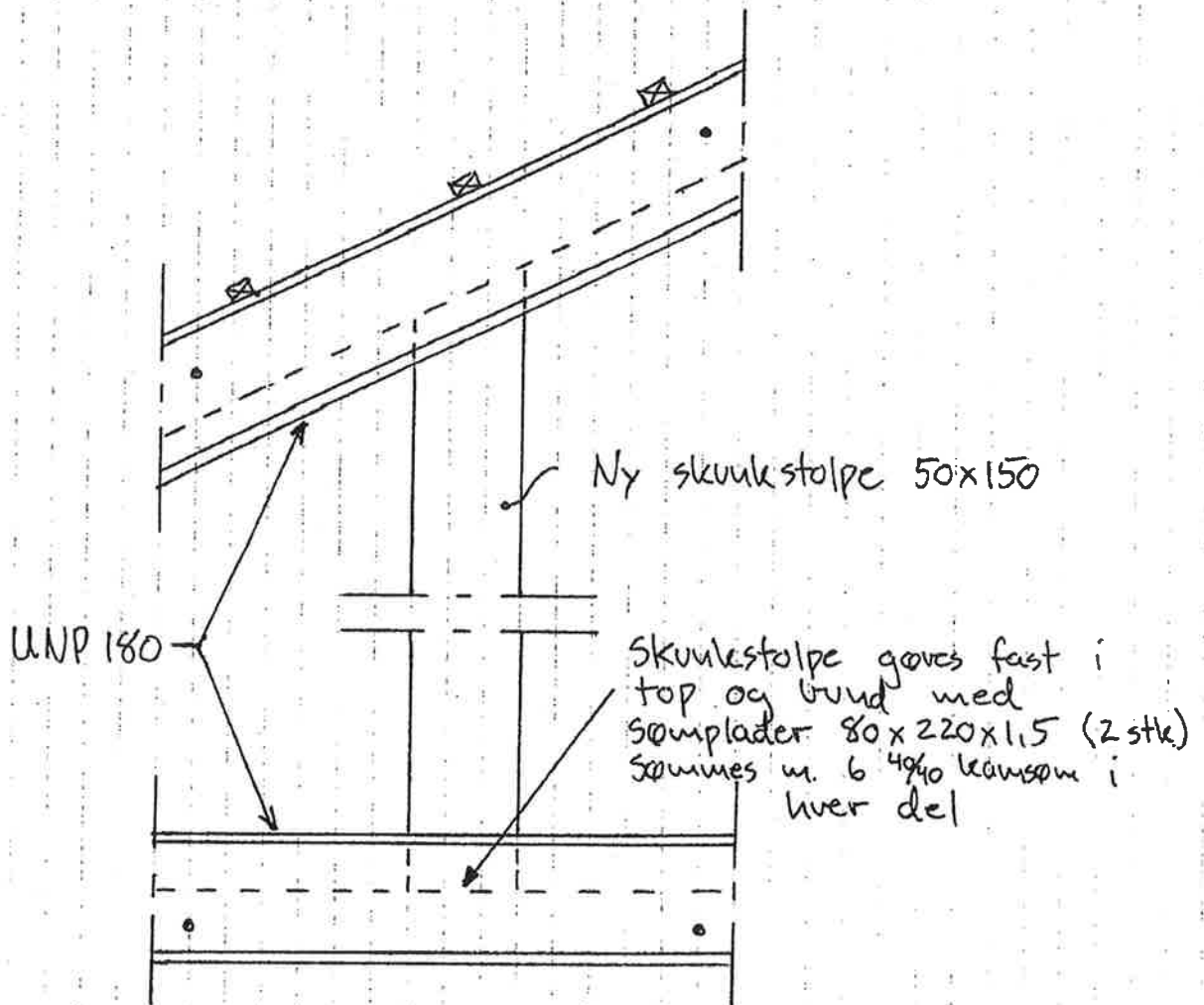


Terrasserue

13/3-09



Detalje 01, 1:10  
Snit ved facade

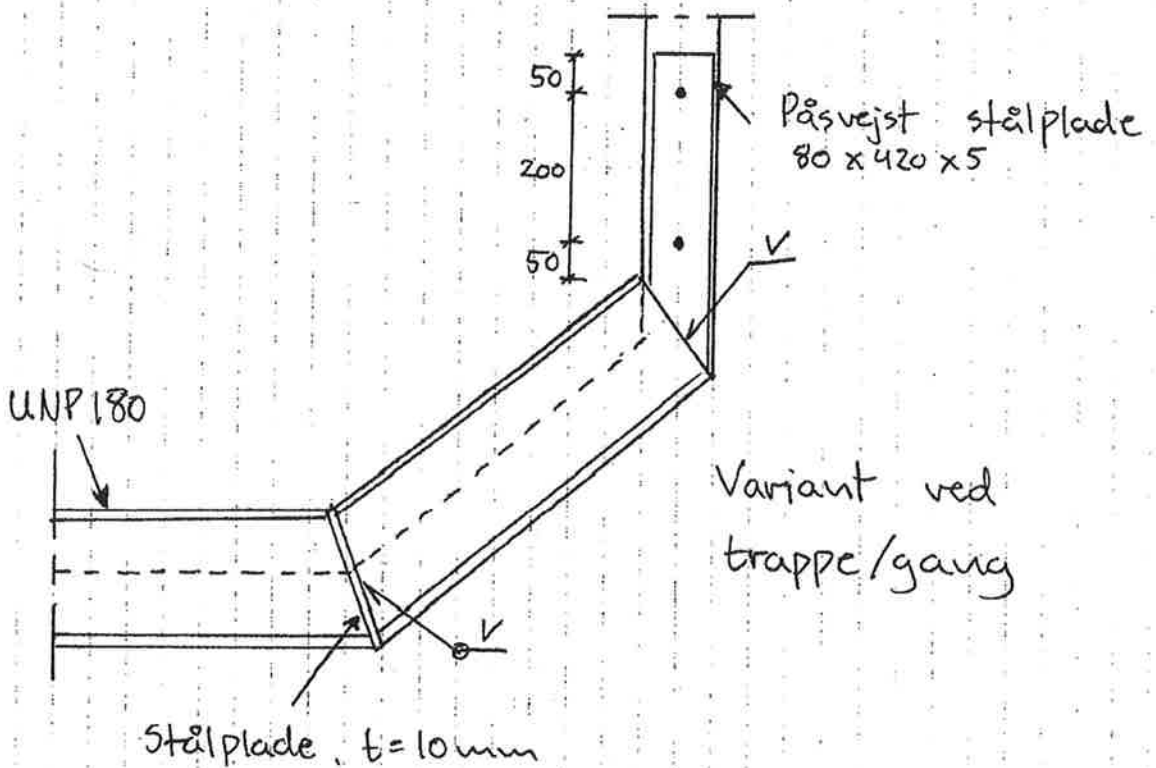
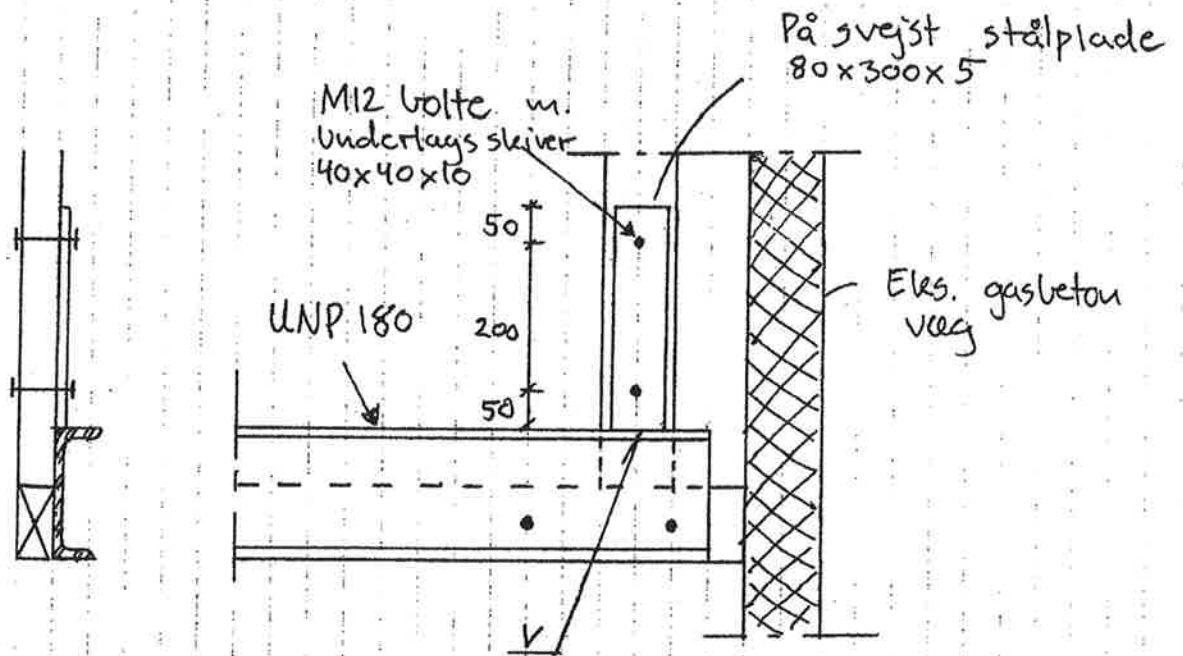


Detalje 02, 1:10

Suit ved ny skrukestolpe

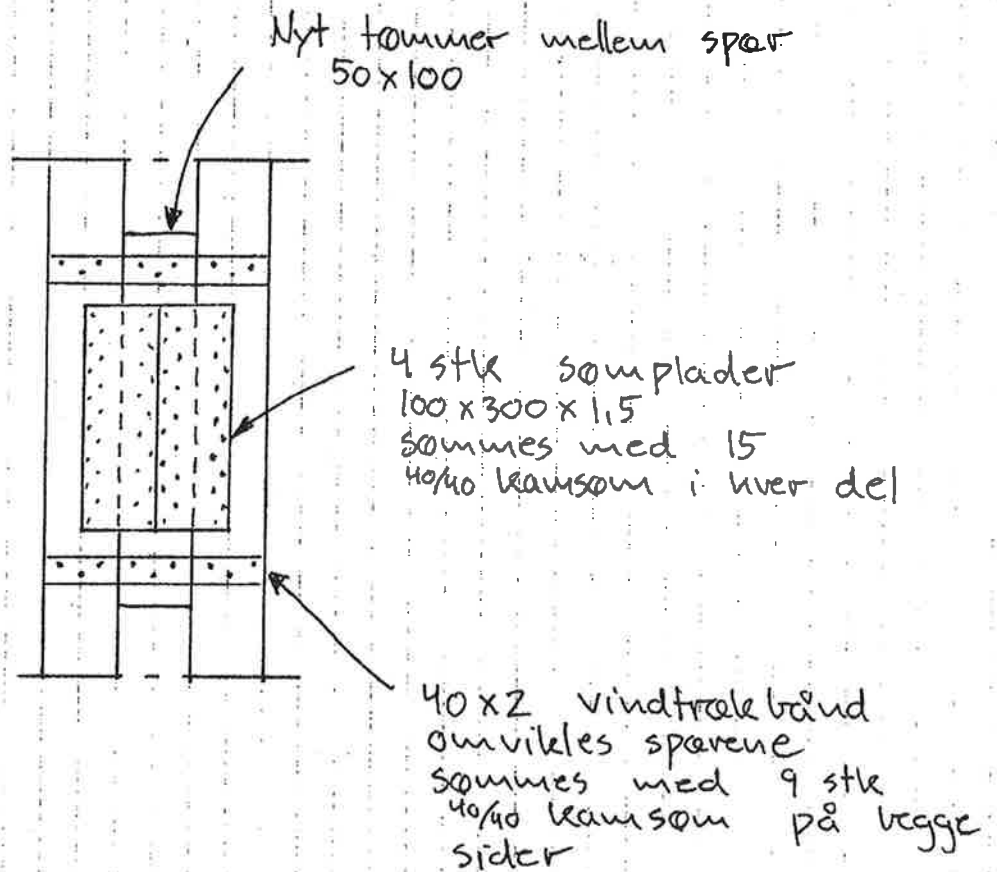
Terrasserue

13/3-09



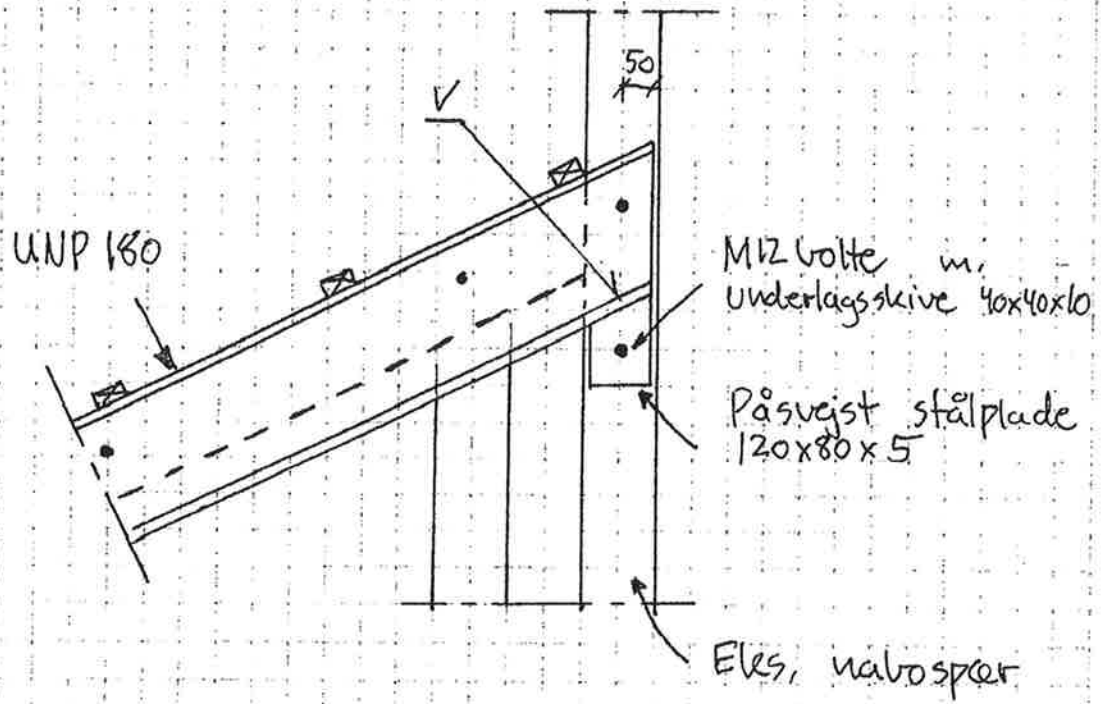
Detalje 03, 1:10

Snit ved opkæng af spærfod



Detalje 05, 1:10

Fastgørelse af spær til nabospær



Detalje 04, 1:10  
Snit ved kip